

Найбільш економічний прилад для захисту і розпалювання пальникових пристроїв і котлів невеликої потужності.

Забезпечує захист по 5 параметрам.

При паралельному включенні кількість датчиків необмежена.

Блокує розпал за наявності тиску газу після відсікача, усуваючи найбільш часту причину хлопків при розпалюванні.

На лицьовій панелі індицуються, крім причин відключення, спрацьовування виходів приладу.

Дублювання каналів контролю полум'я виключає необґрунтовані відключення на важливих об'єктах, а вибраний метод контролю (використання детектуючих властивостей полум'я) виключає помилковий контроль.

Прилад може працювати з двома типами датчиків контролю полум'я:

фоточастотним датчиком ФДЧ і детектуючим датчиком КЕ (контрольним електродом).

Один канал КЕ може використовуватися для запальника з переходом на контроль основного факелу на ФДЧ.

Прилад може використовуватися замість широко розповсюдженого приладу контролю полум'я виробництва Росії типу Ф-34, з розширеними функціональними можливостями і забезпечує надійний контроль полум'я двома типами датчиків ФДЧ і КЕ, кожен з яких має переваги для певних об'єктів.

Крім цього Варіант-ФР дозволяє:

1. Проводити блокування розпалу при порушенні наступних параметрів:

- низький тиск газу перед відсічним клапаном;
- низький тиск повітря перед пальником (паралельно можна включити блок-контакт пускача вентилятора);
- технологічний параметр - будь-які параметри (один або декілька) складених в паралельний ланцюг;
- наявність тиску газу після відсічного клапана.

2. Може бути застосований для захисту газопальникових пристроїв потужністю до 100 кВт.

Гарантія виробника - 2,5 року

ТЕХНІЧНІ ДАНІ

Пристрій розрахований на підключення наступної електричної виконавчої апаратури:

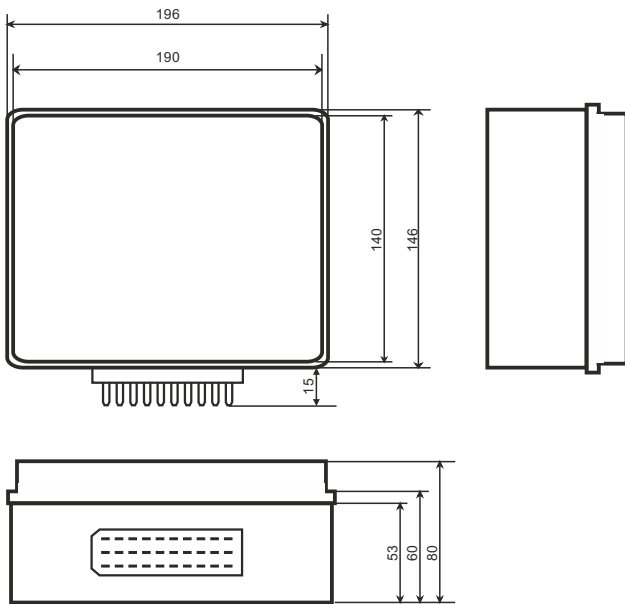
1. Пристрій електроіскрового розпалювання.
2. Газового клапана запальника з електромагнітним приводом.
3. Клапана відсікача.
4. Джерела аварійного звукового сигналу.

У комплект поставки пристрою в залежності від замовлення можуть входити як частотні фотодатчики так і контрольні електроди.

Алгоритм роботи пристрою передбачає виконання таких робочих функцій:

1. Розпал та захист пальникового пристрою шляхом автоматичного припинення подачі палива при згасанні полум'я або порушенні наступних параметрів - низький тиск газу або повітря, порушення технологічного параметра.
2. Аварійну звукову та світлову сигналізацію.
3. Блокування розпалу при несправному фотодатчику (помилковий контроль).

ГАБАРИТНІ РОЗМІРИ



ЗОВНІШНІЙ ВИГЛЯД

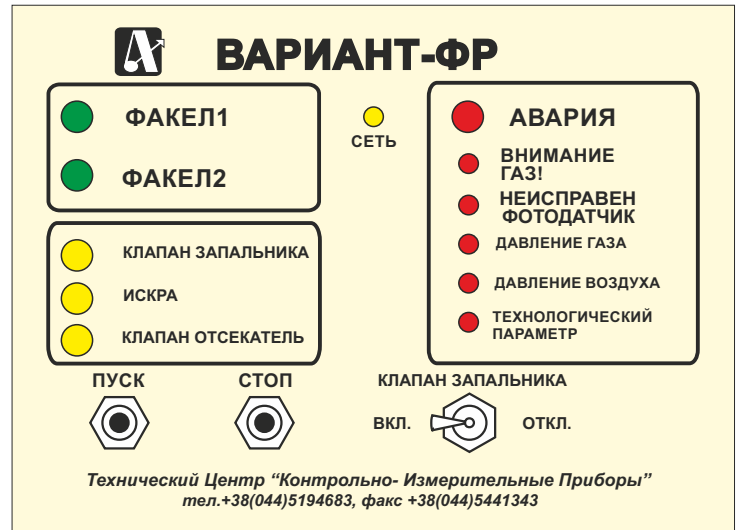
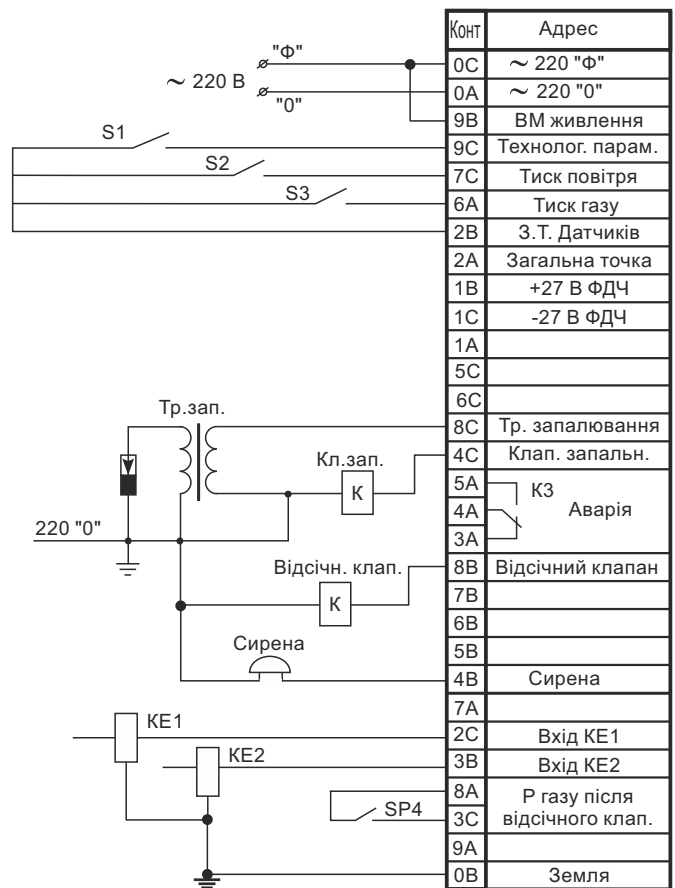
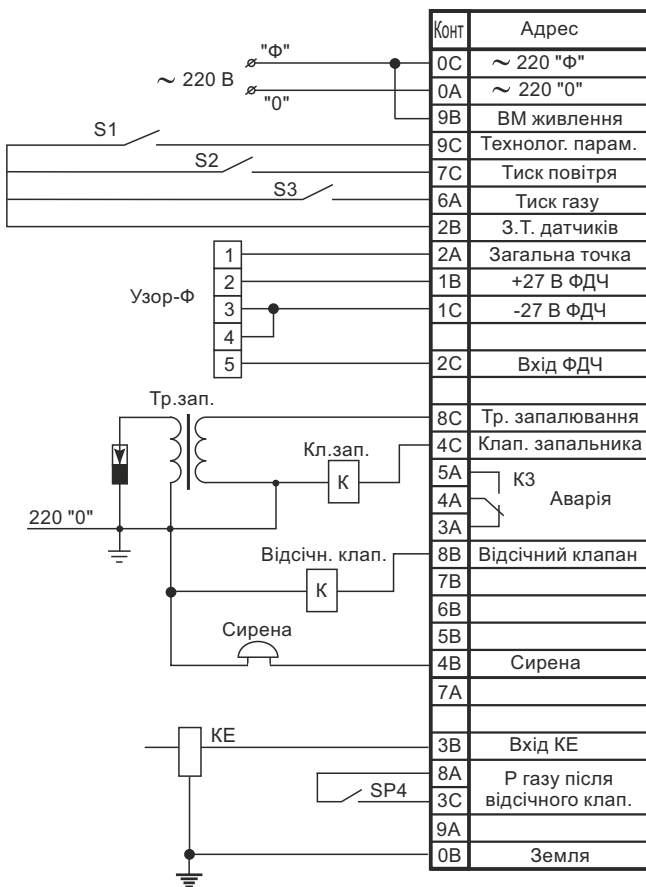


СХЕМА ПІДКЛЮЧЕННЯ



В.М. - виконавчий механізм З.Т. - загальна точка