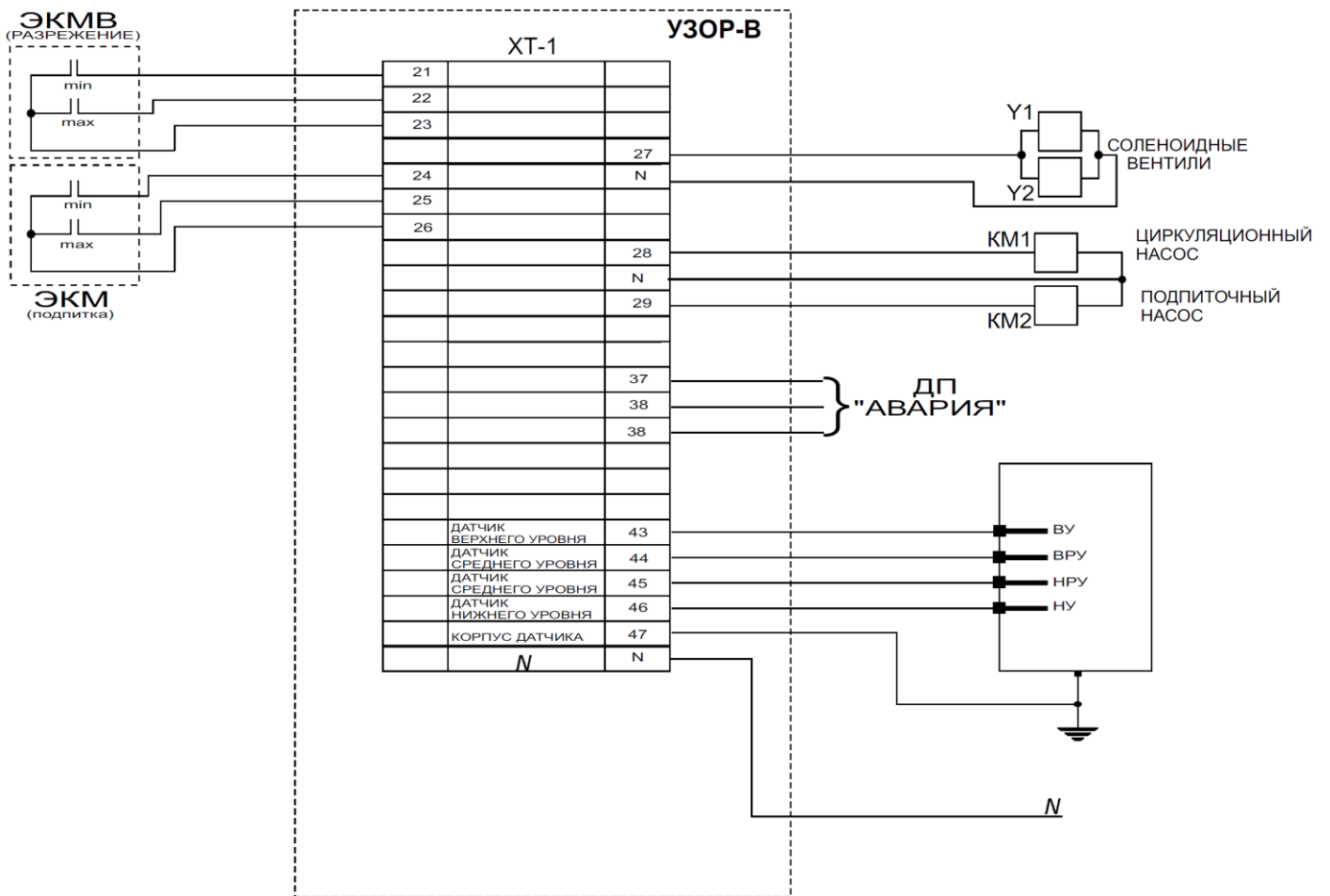


СХЕМА ПІДКЛЮЧЕННЯ



ГАБАРИТНІ РОЗМІРИ

