

ПРИЛАД КОНТРОЛЮ ПОЛУМ'Я

УЗОР-КЕ

ПАСПОРТ

УКРАЇНА, КИЇВ, 2013

1. ЗАГАЛЬНІ ВІДОМОСТІ ПРО ВИРІБ

1.1. Прилад захисту від згасання факела, сигнал - детектуючий датчик полум'я (контрольний електрод). При появі полум'я перемикається перекидний контакт виконавчого реле. Метод вимірювання виключає помилковий контроль і забезпечує селективність, контролюючи лише свій факел.

2. ОСНОВНІ ТЕХНІЧНІ ДАНІ

- 2.1. Температура навколишнього повітря при відносній вологості до 80% від 5 до 50 °С.
- 2.2. Комутуюча здатність вихідного контакту - 4А/220В
- 2.3. Габаритні розміри УЗОР-КЕ, не більше 94х70х54 мм.
- 2.4. Габаритні розміри БЖ, не більше 94х70х54 мм.
- 2.5. Маса, не більше УЗОР-КЕ 0,3 кг., БП 0,5 кг.

3. КОМПЛЕКТНІСТЬ

Найменування	Кількість	Примітка
Датчик контролю полум'я УЗОР-КЕ	1	
Паспорт	1	
Блок живлення до УЗОР-КЕ БП2х27-180	1	(замовляється додатково)

4. СВДОЦТВО ПРО ПРИЙМАННЯ

УЗОР-КЕ заводський номер _____
Блок живлення БП2х27-180 заводський номер _____
відповідають ТУУ 23385416-004-95 та визнані придатними для експлуатації.

Дата випуску " ____ " _____ 20 ____ г.

Технічний контроль _____ М.П.

5. ГАРАНТІЯ ВИГОТОВЛЮВАЧА.

Виробник гарантує відповідність приладу контролю полум'я УЗОР-КЕ вимогам технічних умов ТУУ 23385416-004-95 при дотриманні споживачем умов експлуатації, транспортування, зберігання та монтажу.

Гарантія дійсна при наявності гарантійного талона.

Повністю заповнений гарантійний талон з супровідним листом направляється підприємству-виробнику за адресою: Україна, 02166, м.Київ, пр. Лісовий 39 а, ТЦ "КОНТРОЛЬНО-ВИМІРЮВАЛЬНІ ПРИЛАДИ".

Тел.: (044) 519-46-83, E-mail: kip@i.kiev.ua

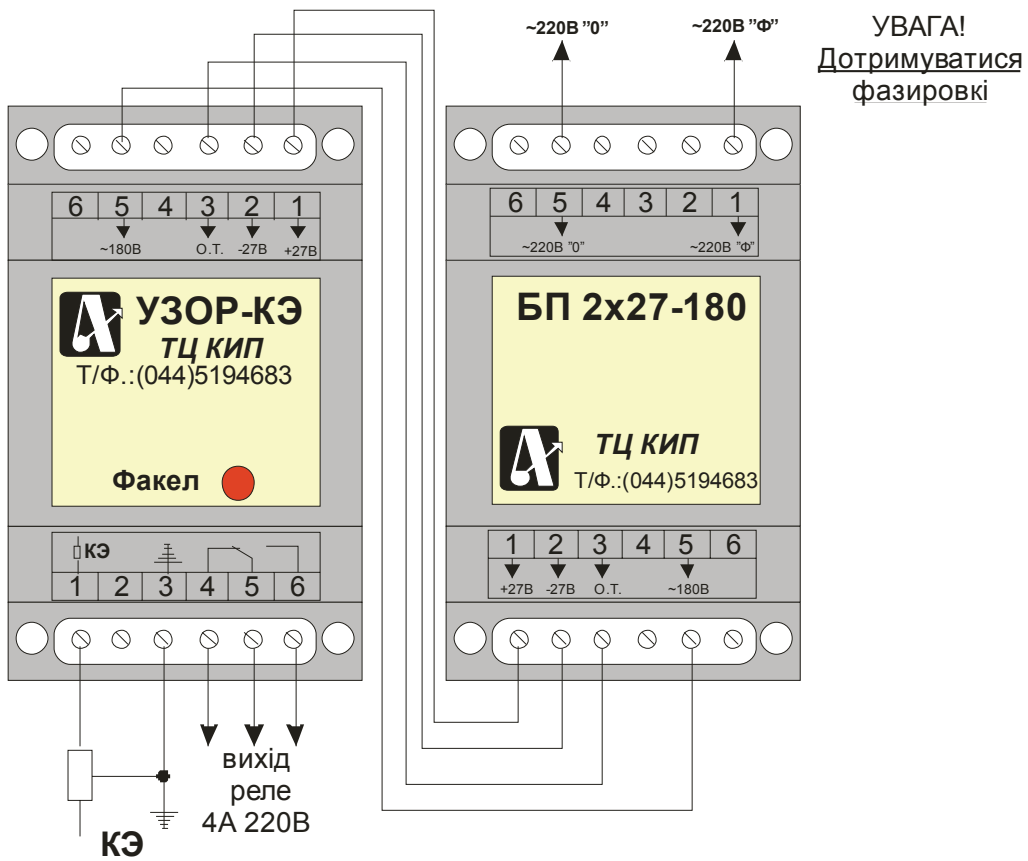


Рис. 1 Зовнішній вигляд та схема підключення УЗОР-КЕ та блока живлення.