

ФОТОЧАСТОТНИЙ ДАТЧИК
ПОЛУМ'Я

УЗОР-Ф

ПАСПОРТ

УКРАЇНА, КИЇВ, 2013

1. ЗАГАЛЬНІ ВІДОМОСТІ ПРО ВИРІБ

1.1 Високочутливий фоточастотний прилад захисту за факелом. Не реагує на світність топки. Вихідний сигнал - замикаючі контакти реле, що виключає вплив перешкод у кабелі.

2. ОСНОВНІ ТЕХНІЧНІ ДАНІ

2.1. Температура навколишнього повітря при відносній вологості до 80% від 5 до 50 °С.
2.2. Габаритні розміри фотодатчика, не більше 100x110x42 мм.
2.3. Маса, не більше 0,7 кг.

3. КОМПЛЕКТНІСТЬ

| Найменування | Кількість |
|--------------------------------|-----------|
| Фотоелектричний датчик полум'я | |
| Узор-Ф | 1 |
| Вилка 2PM18KPN7Ш1В1 | 1 |
| Паспорт | 1 |

4. СВДОЦТВО ПРО ПРИЙМАННЯ

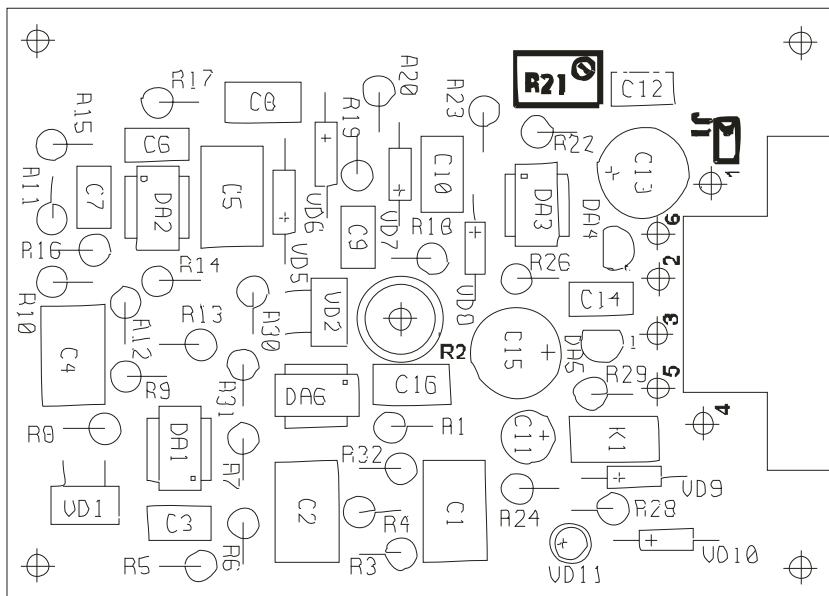
Фотодатчик заводський номер _____ відповідає ТУУ 23385416-004-95 та визнаний придатним для експлуатації.
Дата випуску " ____ " _____ 20__ г.
Технічний контроль _____

5. ГАРАНТІЇ ВИРОБНИКА

Виробник гарантує відповідність фотодатчика вимогам технічних умов ТУУ 23385416-004-95 при дотриманні споживачем умов експлуатації, транспортування, зберігання та монтажу.

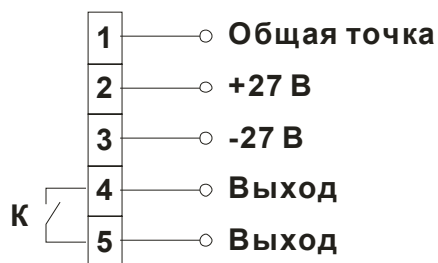
Гарантія дійсна при наявності гарантійного талона. Повністю заповнений гарантійний талон з супровідним листом направляється підприємству-виробнику за адресою:

Україна, 02166, м. Київ, пр. Лісовий 39 а,
ТЦ "КОНТРОЛЬНО-ВИМІРЮВАЛЬНІ ПРИЛАДИ".
Тел.: (044) 519-46-83, E-mail: kip@i.kiev.ua



Узор-Ф. Складальне креслення.

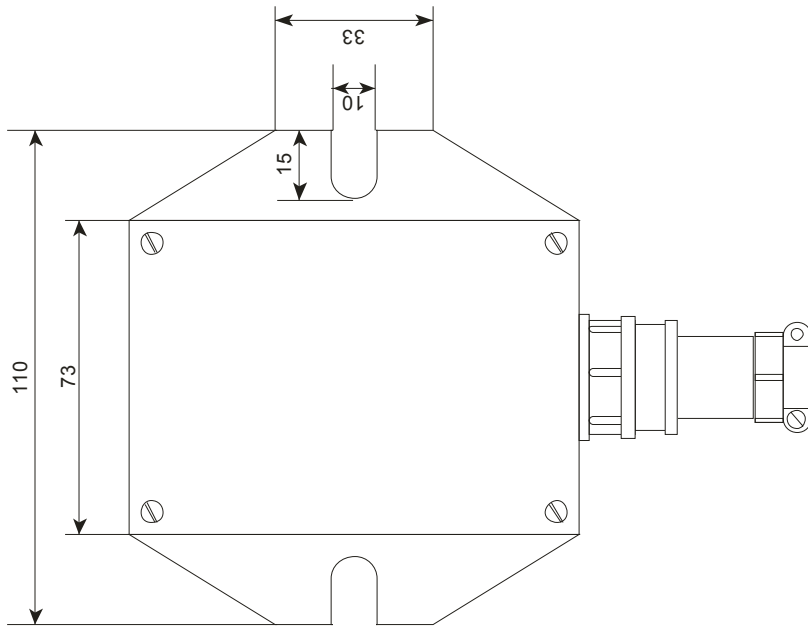
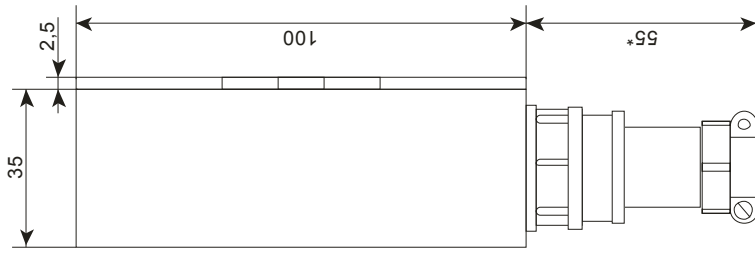
1. Зняття перемички "J1" збільшує чутливість у 10 разів.
2. Регулювання чутливості R21.
3. Після регулювань **ОБОВ'ЯЗКОВА** перевірка на відключення (не більше 2 сек.).



Узор-Ф. Схема підключення.



Узор-Ф. Зовнішній вигляд.



Узор-Ф. Габаритні розміри.