

Прилад здійснює наступні функції:

1. Регулювання подачі повітря (або розрядження)
 - по тиску газу та повітря перед пальником за режимною картою
 - по положенню виконавчих механізмів подачі газу та повітря
 - або в будь-яких їх співвідношеннях по перепаду на діафрагмах
2. Сигналізує високе або низьке Р повітря або газу Р перед пальником
 - сигналізує порушення газ-повітря
3. Для управління виконавчими механізмами або частотним приводом – контакти з електричним навантаженням 250В/4А та токовий вихід 4-20 мА.
4. Існують модифікації приладу з зовнішніми датчиками та корегуванням за киснем
5. Можливість ручної корекції при порушенні складу газу, умов горіння.
6. Показує теплове навантаження об'єкту. Приняті схемотехнічні рішення забезпечують стабільну роботу системи регулювання.

Надійний помічник оператора – відстежує зміни тиску газу та встановлює відповідний йому тиск повітря.

В одному корпусі зібрана вся система регулювання, що значно підвищує надійність.

Замінює 4 датчика - реле тиску;

- два показуючих тягонапороміра;
- два первинних перетворювача (САПФІР, ДКО);
- регулятор співвідношення газ/повітря.

Економія не менше 1000 у.о. на 1 МВт потужності за місяць.

Нагороджений золотою медалью загальнонаціонального конкурсу «Вища проба».

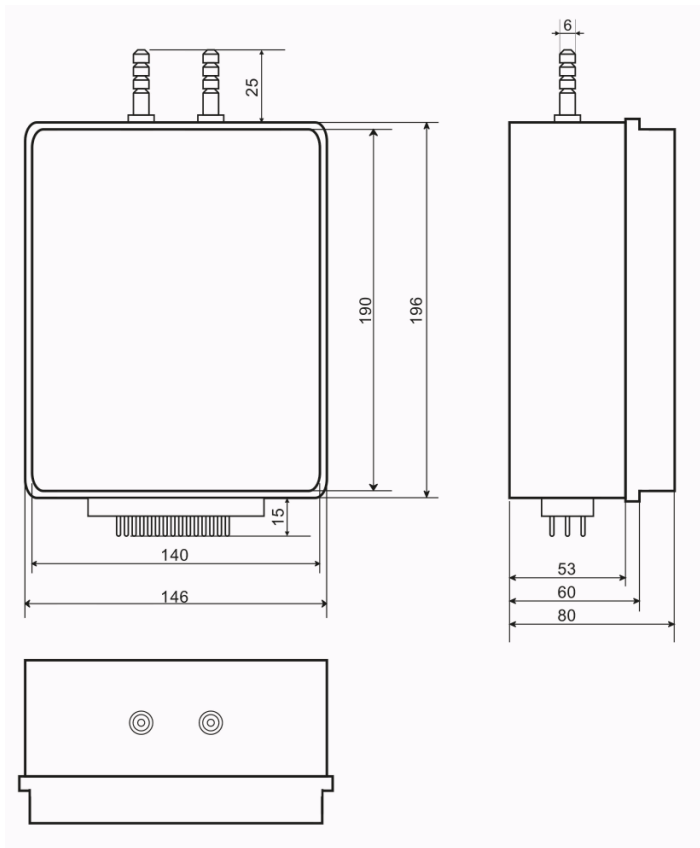
ТЕХНІЧНІ ДАНІ

ТЕХНІЧІ ХАРАКТЕРИСТИКИ

Технічні дані, параметри та розміри регулятора мають відповідати наведеним в таблиці.

Найменування параметру та розміру, одиниця вимірювання	Норма	
	Узор 01С-1	Узор 01С-2
1. Діапазон контролюемого тиску газу, кПа	від 0 до 10	від 0 до 100
2. Діапазон контролюемого напору/перепаду напору повітря, кПа	від 0 до 10	від 0 до 10
3. Допустима величина одностороннього статичного тиску, кПа не більше	75	400
4. Комутаційна здатність вихідних контактів реле регулятора, не менше	250В, 4А	250В, 4А
5. Комутаційна здатність вихідних контактів реле сигналізації, не менше	50В, 0,01А	50В, 0,01А
6. Електричний опір реостатного показчика положення, кОм	5	5
7. Кількість уставок сигналізації на канал вимірювання	2	2
8. Кількість каналів індикації	2	2
9. Електроживлення:		
1) Напруга змінного струму (50 Гц), В	220	220
2) Допустимі коливання напруги, %	-15/+10	-15/+10
3) Споживана потужність Вт, не більше		
10. Габаритні розміри, мм, не більше	5,0	5,0
глибина	80	80
висота	240	240
ширина	146	146
11. Маса, кг, не більше	1,5	1,5
12. Електричний опір ізоляції ланцюгів сигналізаторів при температурі навколишнього повітря 20 +5 °С і відносній вологості 80%, МОм, не менше	40	40

ГАБАРИТНІ РОЗМІРИ



ЗОВНІШНІЙ ВИГЛЯД

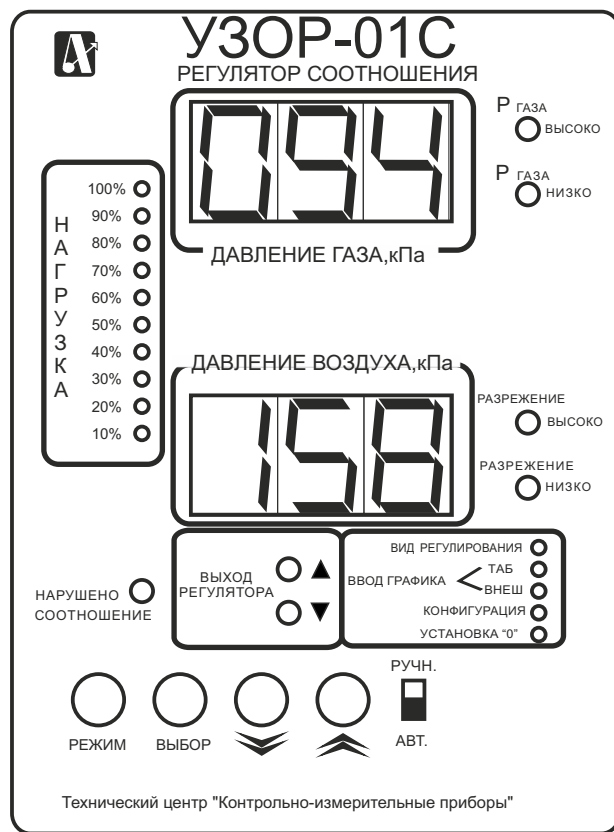


СХЕМА ПІДКЛЮЧЕННЯ

